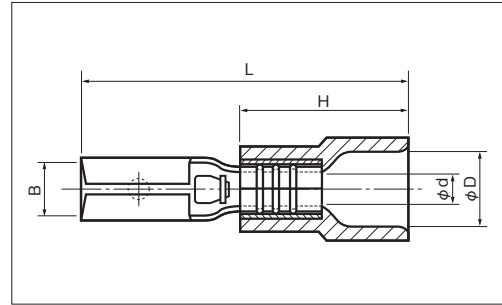


差込形接続端子

TMEDN : ナイロン

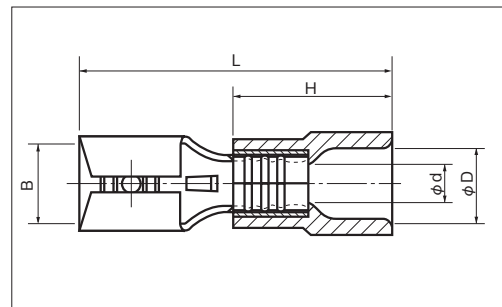
■110シリーズ



受注生産

品番	各部の寸法 mm					相手タブ厚 mm	電線抱合範囲		適用工具 手動工具		標準色	包装個数
	B	L	φd	φD	H		燃線mm ²	AWG	本体	ヘッド		
TMEDN 280509-F ○	3.2	19.5	1.8	4.1	10.0	0.5	0.75~1.25	18-16	NH 11 NH 32	N10 11 N3 11	赤透明	1,000 (100×10)
TMEDN 280809-F ○						0.8			NA 10 NA 3			

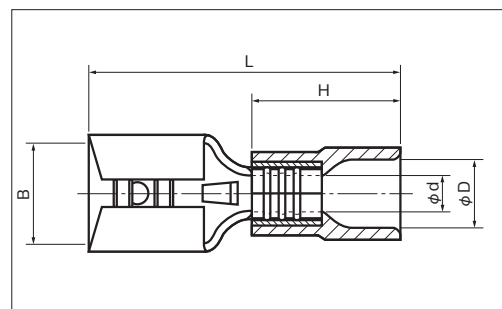
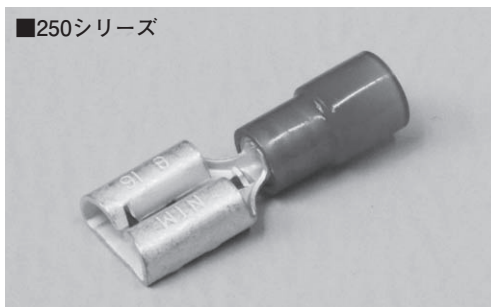
■187シリーズ



受注生産

品番	各部の寸法 mm					相手タブ厚 mm	電線抱合範囲		適用工具 手動工具		標準色	包装個数
	B	L	φd	φD	H		燃線mm ²	AWG	本体	ヘッド		
TMEDN 480509-F ○	5.0	19.5	1.8	4.1	10.0	0.5	0.75~1.25	18-16	NH 11 NH 32	N10 11 N3 11	赤透明	1,000 (100×10)
TMEDN 480809-F ○						0.8			NA 10 NA 3			
TMEDN 480520-F ○	5.0	19.5	2.4	4.5	10.0	0.5	2.0	14	NH 12 NH 32	N10 12 N3 12	青透明	1,000 (100×10)
TMEDN 480820-F ○						0.8			NA 10 NA 3			

■250シリーズ



受注生産

品番	各部の寸法 mm					相手タブ厚 mm	電線抱合範囲		適用工具 手動工具		標準色	包装個数
	B	L	φd	φD	H		燃線mm ²	AWG	本体	ヘッド		
TMEDN 630809-F ○	6.8	21.0	1.7	4.1	10.0	0.8	0.75~1.25	18-16	NH 11 NH 32	N10 11 N3 11	赤透明	1000 (100×10)
TMEDN 630820-F ○									NH 12 NH 32			
TMEDN 630855-F ○									NH 13			

注1) ○ : UL・CSA登録品

2) UL・CSA登録品 電線被覆ムキ寸法 ナイロン製品 についてはP74をご覧ください。