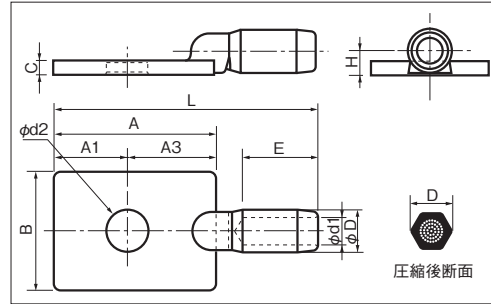
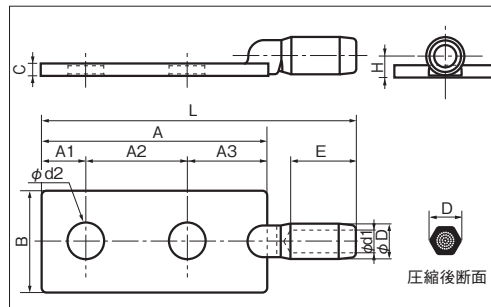


■オール鍛造品 C1形



品番	各部の寸法 mm											使用ボルト		適用電線		圧縮使用ダイス対角 mm	適用工具		包装個数
	φD	φd1	E	A	A1	A3	B	C	φd2	L	H	径	本数	形状	より線外径 mm		ポンプ	ヘッド	
C1-14C	14	4.8	26	55	25	30	40	5	14	90	8	M12	1	円形圧縮	4.4	NOM 2500A NOM 3000	NP 520 NP 1000	5	
C1-22C		5.9													5.5				
C1-38C		7.8													7.3				
C1-60C	19	9.8	30							94	10.5				9.3	19			

■オール鍛造品 C2形



品番	各部の寸法 mm											使用ボルト		適用電線		圧縮使用ダイス対角 mm	適用工具		包装個数
	φD	φd1	E	A	A1	A2	A3	B	C	φd2	L	H	径	本数	形状		より線外径 mm	ポンプ	
C2-14C	14	4.8	26	90	18	32	40	5	14	125	8	M12	2	円形圧縮	4.4	NOM 2500A NOM 3000	NP 520 NP 1000	3	
C2-22C		5.9													5.5				
C2-38C		7.8													7.3				
C2-60C	19	9.8	30							135	11.0				9.3	19			
C2-100C	23	12.6	39	95	20	40	35	8	14	150	13.0	M12	2	円形圧縮	12.0	NOM 2500A NOM 3000	NP 520 NP 1000	3	
C2-125C	26	14.1													14.5				
C2-150C	29	15.4													17.0				16.0
C2-200C	32	17.9	53	110	25	45	50	10	14	180	17.5	M12	2	円形圧縮	17.0	NOM 2500A NOM 3000	NP 520 NP 1000	3	
C2-240C	36	19.4	18.5																
C2-250C	38	19.9	62												207				20.5
C2-325C	42	22.7	70	115	50	12	10	14	14	212	23.0	M12	2	円形圧縮	21.7	NOM 2500A NOM 3000	NP 520 NP 1000	3	
C2-400C	47	25.2													24.1				
C2-500C	47	28.0													26.9				

- 注1) 標準品は羽子板の接触面のみに、すずめっきを施しております。
 2) 「全面すずめっき」タイプ (SN) もご用意致しております。 [品番例 C4-250C-SN] (RoHS指令の規制適合品です)
 3) 特注品として、「取付孔ナシ」「孔径変更」タイプも、製作できます。
 4) 導体素線径は1mm以上のものをご使用下さい。
 5) KIP・MLFC・LH・PNCT・PDP線等をご使用いただけません。