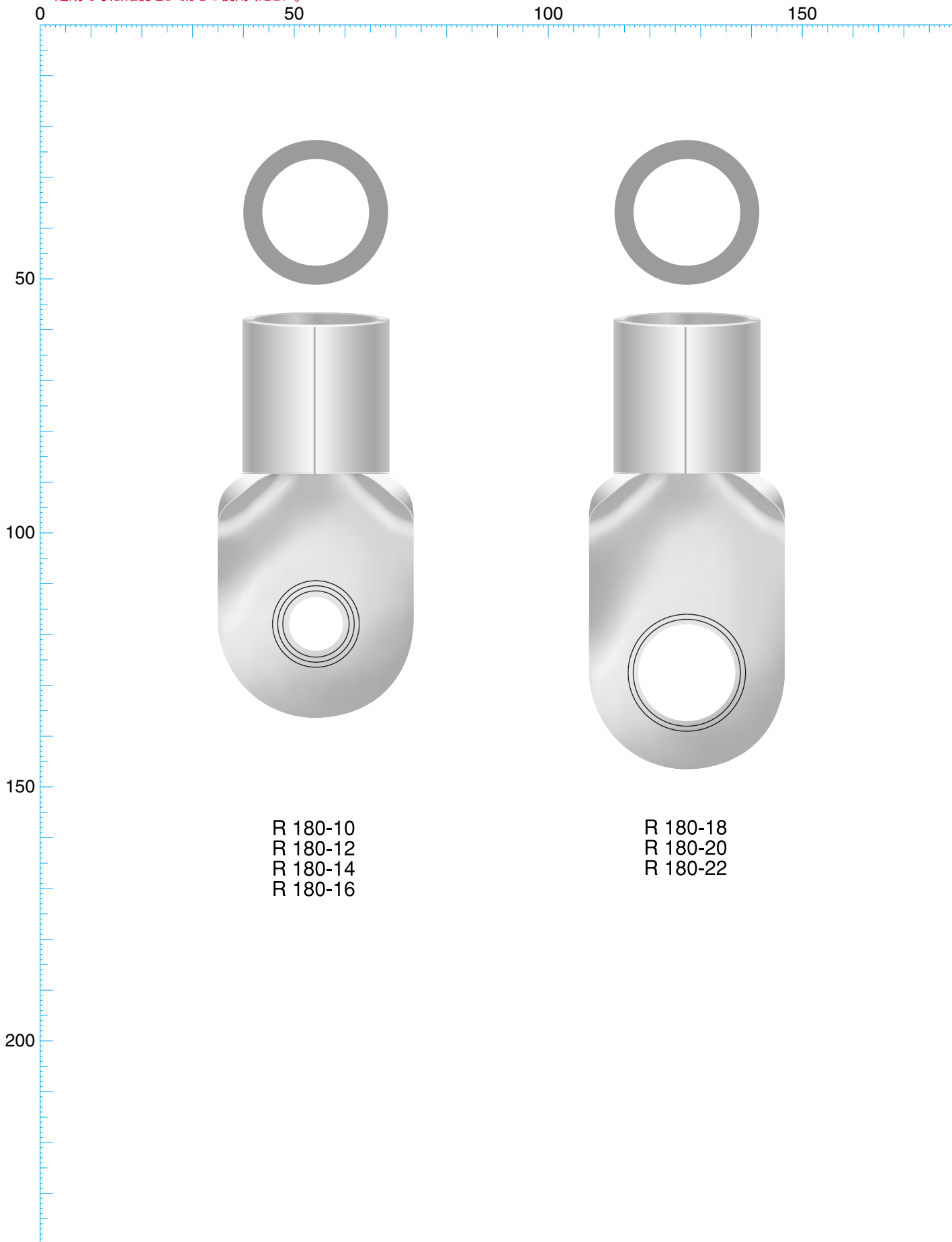


銅線用裸圧着端子 (R形)

(UL, CSA登録品、青文字はJIS規格品)



スケールは、プリントをした場合に原寸で出力されているか確認するためのものです。
定規で寸法確認をしてからご使用ください。



R 180-10
R 180-12
R 180-14
R 180-16

R 180-18
R 180-20
R 180-22