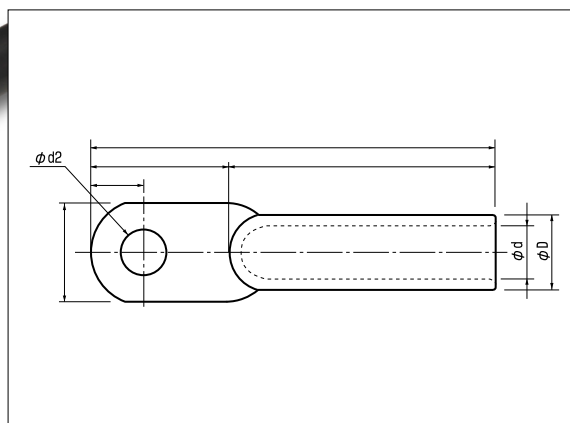




アルミ電線用銅管端子



品番	各部の寸法 mm								適用電線品番 (西日本電線)	適用工具		包装 個数
	phi d2						phi D	phi d		本体	ダイス	
DAL 38A	8.4	18.5	76.5	10.0	25.0	51.5	13.0	8.2	600V AL-CVT 38mm ²	E750-36(西田)	AL 38-N	25
DAL 60A	8.4	21.5	90.0	13.0	30.0	60.0	15.0	10.0	600V AL-CVT 60mm ²		AL 60-N	25
DAL 100A	13.0	27.5	106.0	14.0	43.0	63.0	19.1	13.4	600V AL-CVT 100mm ²		AL 100-N	10
DAL 150A	13.0	31.5	116.0	17.0	50.0	66.0	22.2	15.8	600V AL-CVT 150mm ²		AL 150-N	10

(西田)：(株)西田製作所殿

【注意】

西日本電線(株)アルミケーブル専用の銅管端子です。

圧着部に金属スリーブを挿入し、コンパウンドを注入致しております。

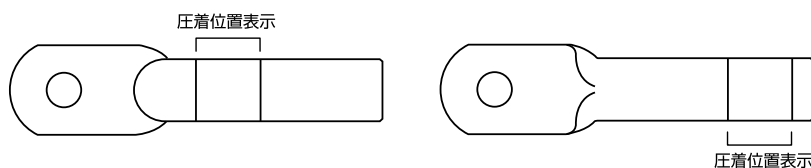
圧着時にはキャップを外してご使用ください。

特長

- 電線表面の酸化被膜除去作業が不要。
- 銅管端子(銅製品)のため、従来の銅製機器に接続できます。

圧着方法 (2ヶ所圧着)

①表側の圧着位置にダイス(パンチ側)を合せて圧着します。



②裏側の圧着位置にダイス(パンチ側)を合せて圧着します。



今後のラインナップ予定

- 200mm²
- 250mm²
- 325mm²

注) はみ出したグリスは拭き取ってください。